



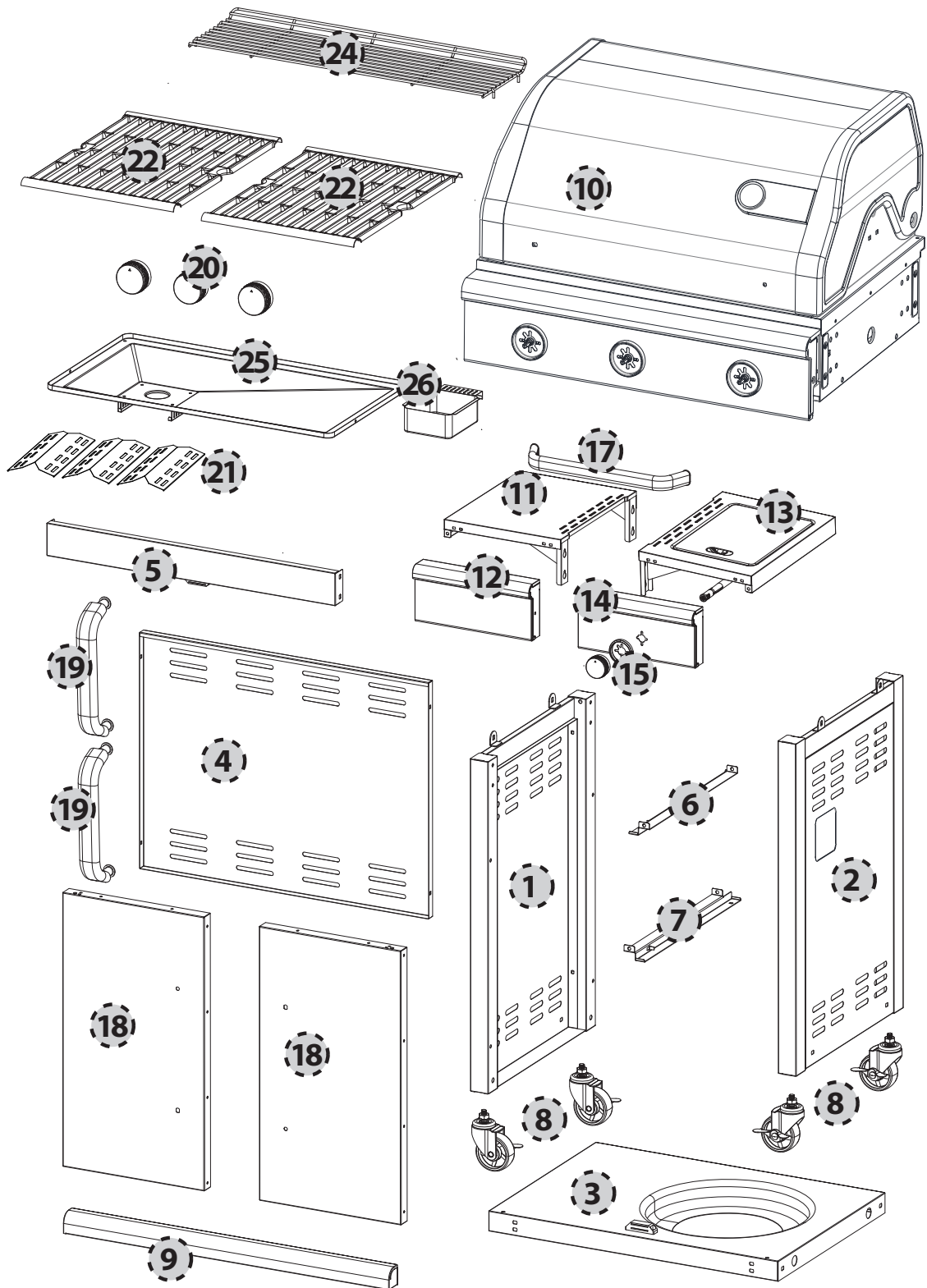
LANDMANN

Triton PTS 3.1

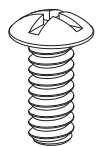
Instrukcja montażu i obsługi



WERSJA: 12940/41/42/43
STAN: 2017
WYDANIE: 12/16ER

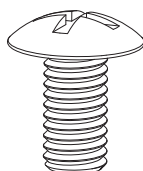


A



18x M4 x10

B



22x M6 x12

C



6x M5 x10

D



2x M4 x6

SPIS TREŚCI

Zakres dostawy	4
Elementy obsługi	4
Działanie	5
Zastosowanie	5
Eksploatacja zgodna z przeznaczeniem	5
Użytkowanie niezgodne z przeznaczeniem.....	5
Roszczenia z tytułu rękojmi i gwarancja	5
Wskazówki dotyczące bezpieczeństwa	5
Definicja stosowanych pojęć	5
Ogólne wskazówki bezpieczeństwa	6
Ryzyko resztkowe	6
montaż	8
Podłączanie i odłączanie butli gazowej	8
Potrzebne części i narzędzia	8
Przed rozpoczęciem montażu	9
Podłączanie butli gazowej	9
Odłączanie butli gazowej.....	9
Obsługa	10
Uruchamianie grilla	10
Zapalanie palników	10
Wygaszanie grilla.....	11
Czyszczenie	11
Grill	11
Instalacja gazowa.....	11
Konserwacja	12
Grill	12
Instalacja gazowa.....	12
Uwagi dotyczące ochrony środowiska i usuwania odpadów	12
Lokalizacja i usuwanie usterek	13
Dane techniczne	14
Osprzęt (opcjonalnie)	14
Montaż	15

Zakres dostawy

Poz. *	Ilość	Oznaczenie
1	1	lewa osłona boczna
2	1	prawa osłona boczna
3	1	płyta denne
4	1	tylna osłona
5	1	Wspornik poprzeczny
6	1	Okucie kątowe, lewe
7	1	Okucie kątowe, lewe
8	4	Kółko obrotowe
9	1	Panel szafki dolnej
10	1	Zespół palnika (wstępnie zmontowany)
11	1	Boczna półka
12	1	Panel bocznej półki
13	1	Palnik boczny
14	1	Panel palnika bocznego
15	1	Panel gałki palnika bocznego
16	1	Boczny ruszt palnika
17	1	Rączka pokrywy
18	2	Drzwi szafki dolnej
19	2	Uchwyt drzwiowy
20	4	Gałka członu nastawczego (regulator płomienia)
21	3	Osłona palników
22	1	Ruszt grillowy
23	1	Ruszt grillowy
24	1	Ruszt do podgrzewania
25	1	Rynienka na tłuszcz
26	1	Rynienka na tłuszcz
	1	karta śrub z materiałem montażowym

Elementy obsługi

Poz. *	Oznaczenie	Działanie
A	Zintegrowany zapalnik piezoelektryczny	Zapalanie gazu wpływającego do palnika przy otwartym regulatorze płomienia
B	Regulator płomienia zespołu grillowego	Kierowanie gazu do odpowiedniego palnika zespołu grillowego (nacisnąć, obrócić na „duży płomień” i trzymać wciśnięty) Po zapaleniu wyregulowanie dopływu gazu do odpowiedniej strony palnika (obrócić)
C	Palnik boczny	Kierowanie gazu do palnika bocznego (nacisnąć, obrócić na „duży płomień” i trzymać wciśnięty). Po zapaleniu ustawić dopływu ciepła (obrać).
C0	Butla gazowa	Pojemnik na paliwo
C1	Zawór butli	Zawór odcinający; otwieranie dopływu gazu (obrócić w lewo, przeciwnie do kierunku ruchu wskazówek zegara) i zamykanie (obrócić w prawo, zgodnie z kierunkiem ruchu wskazówek zegara)
C2	Gwint zaworu butli	Połączenie butla gazowa - reduktor ciśnienia
C3	Nakrętka złączkowa reduktora ciśnienia	Podłączanie reduktora ciśnienia do butli gazowej (obrócić w lewo, przeciwnie do kierunku ruchu wskazówek zegara) i odłączanie (obrócić w prawo, zgodnie z kierunkiem ruchu wskazówek zegara)
C4	Reduktor ciśnienia	Redukcja ciśnienia gazu
C5	Przyłącze reduktora ciśnienia	Połączenie reduktor ciśnienia - wąż gazowy
C6	Obejma wężowa	Mocowanie połączenia reduktor ciśnienia - wąż gazowy
C7	Wąż gazowy	Doprowadzanie gazu do palnika



Działanie

Przy otwartym zaworze butli (G1) i regulatorze płomienia gaz przepływa przez wąż gazowy (G7) do palnika przyporządkowanego regulatorowi płomienia.

Po naciśnięciu regulatora płomienia (B) aktywowany jest zapłon piezoelektryczny (A) i przy świecach zapłonowych palników powstają iskry.

Za pomocą regulatorów płomienia (B) można regulować / zamykać dopływ gazu (=moc cieplną) do odpowiedniego palnika.

Zastosowanie

Eksploatacja zgodna z przeznaczeniem

Grill gazowy służy do stosowania na wolnym powietrzu. Stosuje się go zgodnie z przeznaczeniem, jeśli używany jest do przygotowywania potraw z grilla i przestrzegane są przy tym wszystkie zalecenia niniejszej instrukcji.

Grill jest przeznaczony tylko do użytku prywatnego.

Użytkowanie niezgodne z przeznaczeniem

Inne lub wykraczające poza opisany tu zakres użytkowanie jest niedozwolone. Dotyczy to w szczególności podanych niżej niedozwolonych sposobów użytkowania:

- Nie używać węgla drzewnego ani innego paliwa niż gaz płynny (propan/butan).
- Nie używać grilla do ogrzewania.
- Nie stosować grilla do podgrzewania innych produktów niż nadające się do grillowania artykuły spożywcze.

Roszczenia z tytułu rękojmi i gwarancja

Grill marki Landmann opuścił fabrykę jako produkt wysokiej jakości w stanie sprawnym technicznie.

Oprócz ustawowych zobowiązań gwarancyjnych LANDMANN udziela dodatkowo rozszerzonej 5-letniej gwarancji jakości i odporności na korozję palnika ze stali nierdzewnej.

Roszczenia z tytułu rękojmi i gwarancji są generalnie wykluczone w przypadku użytkowania grilla niezgodnie z przeznaczeniem oraz stosowania nieatestowanych środków palnych. Odbarwienia, naloty rdzy lub lekkie odkształcenia części wystawionych na bezpośrednie działanie płomieni (ruszt grillowy, płyta grillowa, palniki, osłona palników) nie wpływają na prawidłowe działanie i nie uzasadniają reklamacji.


Prosimy przechowywać dowód zakupu (paragon) w celu dochodzenia ewentualnych roszczeń z tytułu gwarancji lub rękojmi.

Wskazówki dotyczące bezpieczeństwa



Definicja stosowanych pojęć

Zagrożenia i ważne informacje wskazują w niniejszej instrukcji następujące piktogramy i słowa sygnałowe:

Wskazówki dotyczące bezpieczeństwa

Piktogram i słowo sygnałowe	Wskazanie na ...
 Niebezpieczeństwo	... możliwe zagrożenie mogące prowadzić do ciężkiego zranienia osób lub poważnych szkód rzeczowych, jeżeli nie zostaną podjęte wymienione środki ostrożności.

Wskazówki dotyczące stosowania

Piktogram	Wskazanie na ...
	... pomocną funkcję lub pożyteczną wskazówkę.
	... ryzyko pomylenia; symbol wskazuje newralgiczne miejsce na elemencie konstrukcyjnym.

Ogólne wskazówki bezpieczeństwa

Nieprzestrzeganie poniższych podstawowych zasad bezpieczeństwa może prowadzić do ciężkich obrażeń ciała i szkód rzeczowych:

- Stosować grill wyłącznie zgodnie z przeznaczeniem.
- Nigdy nie uruchamiać grilla, jeżeli wykazuje widoczne ślady uszkodzenia.
- Nigdy nie przeprowadzać modyfikacji technicznych grilla. Stosować tylko oryginalne części zamienne firmy Landmann.
- Używać tylko osprzętu dopuszczonego do danego grilla (patrz rozdział „Osprzęt”; w razie wątpliwości skontaktować się z działem obsługi klienta).
- Stosować grill tylko na zewnątrz, przy dobrej wentylacji i nad powierzchnią ziemi (tzn. nie ustawiać w zagłębieniach pod powierzchnią ziemi).
- Nigdy nie pozostawiać włączonego grilla bez nadzoru. W szczególności uważać, aby w pobliżu grilla nie przebywały dzieci ani osoby upośledzone fizycznie lub umysłowo. Osoby te nie zawsze są w stanie właściwie rozpoznać potencjalne zagrożenia.
- Podczas obsługi grilla zawsze nosić rękawice grillowe.
- Połknięcie drobnych części może zagrażać życiu. Należy pamiętać, że zakrycie dróg oddechowych folią opakowaniową grozi uduszeniem.

Ryzyko resztkowe



Niebezpieczeństwo: Gorące powierzchnie i części

Podczas użytkowania niektóre części grilla są bardzo gorące, zwłaszcza w pobliżu zespołu grillowego.

Możliwe skutki:

- ciężkie oparzenia w wyniku dotknięcia części w pobliżu zespołu grillowego
- Pożar lub tłący się ogień, jeżeli w pobliżu grilla znajdują się łatwo palne materiały lub substancje.

Środki bezpieczeństwa przed grillowaniem:

- Dobrać miejsce ustawienia tak, aby
- w pobliżu grilla nie znajdują się żadne łatwo palne materiały lub substancje. Minimalny odstęp od materiałów lub substancji palnych: 2 m od góry i 1 m z boku. Odstęp od trudno palnych materiałów lub substancji, np. fasady budynków: co najmniej 0,25 m.
 - grill był umieszczony bezpiecznie na równym podłożu o dostatecznych wymiarach. Nie wolno go przestawiać podczas pracy.

Środki bezpieczeństwa podczas grillowania:

- Nosić rękawice grillowe.
- Nigdy nie pozostawiać grilla bez nadzoru. W szczególności uważać, aby w pobliżu grilla nie przebywały dzieci ani zwierzęta domowe.



Niebezpieczeństwo: Gaz jest substancją łatwo palną.

Gaz płynny jest bardzo łatwo zapalny i spala się wybuchowo.

Możliwe skutki:

- Niebezpieczeństwo ciężkich obrażeń ciała lub szkód rzeczowych w wyniku niekontrolowanego zapłonu ulatniającego się lub zgromadzonego gazu.

Środki bezpieczeństwa:

- Używać grilla tylko na wolnym powietrzu i zapewnić dostateczną wentylację.
- Butlę gazową i przewód gazowy chronić przed bezpośrednim promieniowaniem słonecznym i innymi źródłami ciepła (maks. 50°C). Zwłaszcza przewód gazowy nie może mieć kontaktu z gorącymi częściami grilla.
- Po użyciu grilla natychmiast zamknąć zawór butli gazowej.
- Podczas podłączania butli gazowej zadbać o to, aby w promieniu 5 m nie znajdowały się żadne źródła zapłonu.
- W szczególności: nie zapalać otwartego płomienia, nie palić tytoniu i nie włączać urządzeń elektrycznych (lampy, dzwonki itd.) (możliwość wyładowań iskrowych).
- Przed każdym uruchomieniem sprawdzić szczelność i sprawność wszystkich połączeń gazowych.
- Zwrócić uwagę, aby w razie potrzeby wymienić wąż, jeśli wymagają tego właściwe przepisy krajowe.

W przypadku porowatych lub uszkodzonych przewodów gazowych nie wolno uruchamiać grilla. Dotyczy to również węży lub armatur zatłoczonych owadami, gdyż grozi to niebezpieczną cofką płomienia.

- Podczas rozpalania płomienia gazu nie pochylać się nad powierzchnią grillowania, gdyż może dojść do wyfuknięć w przypadku kumulacji gazu w palenisku.

Dlatego też: po wygaśnięciu płomienia **nie** zapalać od razu ponownie, lecz:

- Regulatory płomienia (3 x B lub C) obrócić w położenie „Off” (wył.), aby przerwać dopływ gazu.
- Odczekać 3 minuty, aby mieć pewność, że zgromadzony ewent. gaz ulotnił się.
- Dopiero wtedy zapalić ponownie palnik (patrz rozdział „Obsługa”).



Niebezpieczeństwo: Gaz wypiera tlen

Gaz płynny jest cięższy od tlenu. Gromadzi się przy podłożu i wypiera stamtąd tlen.

Możliwe skutki:

- Niebezpieczeństwo uduszenia się w wyniku niedoboru tlenu przy nadmiernym stężeniu gazu.


Środki bezpieczeństwa:

- Stosować grill tylko na zewnątrz, przy dobrej wentylacji i nad powierzchnią ziemi (tzn. nie ustawiać w zagłębieniach pod powierzchnią ziemi).
- Po użyciu grilla natychmiast zamknąć zawór butli gazowej.
- W przypadku dłuższego nieużywania odłączyć butlę gazową i prawidłowo przechowywać:
 - Założyć na zawór butli gazowej nakrętkę zamykającą i osłonę.
 - Butli gazowych nie wolno przechowywać w pomieszczeniach pod ziemią, na klatkach schodowych, korytarzach, przejściach i przejazdach między budynkami oraz w ich bezpośredniej bliskości.
 - Butle gazowe – również puste – przechowywać zawsze w pozycji stojącej!

montaż

Oto kilka wskazówek ułatwiających szybki montaż grilla:

- Sprawdzić zakres dostawy i rozłożyć części składowe na pustym stole (zastrzegamy sobie prawo do niewielkich zmian technicznych).
- Jeśli mimo starannej kontroli zabraknie jakiejś części, prosimy skontaktować się z naszym działem obsługi klienta (patrz ostatnia strona), który niezwłocznie udzieli stosownej pomocy. Otrzymacie Państwo niezwłoczną pomoc.
- Do montażu potrzebny jest jedynie wkrętek średniej wielkości.
- Stosować tylko sprawne i pasujące narzędzia. Uszkodzonymi lub nieodpowiednimi narzędziami nie można dociągnąć śrub lub mogą one ulec uszkodzeniu.
- Wszystkie elementy łączące (śruby, nakrętki itd.) zamontować zgodnie z poniższymi rysunkami. Jeżeli brakuje jakiegoś elementu łączącego, należy zamówić odpowiednią część zamienną. Tylko wtedy zapewniona jest stabilna i bezpieczna konstrukcja.
- Opisane czynności montażowe należy koniecznie wykonywać w podanej kolejności!
- Nawet jeżeli nie jesteś doświadczonym majsterkowiczem, montaż zajmie Ci zwykle nie dłużej niż 1 godzinę.

 Rysunki czynności montażowych znajdują się na końcu tego podręcznika.

Podłączanie i odłączanie butli gazowej

Potrzebne części i narzędzia

- Klucz do śrub, rozm. 17 (klucz szczękowy, rozm. 17)
- Butla gazowa

Dostępna w handlu kempingowa butla gazowa o wadze 11 kg (np. szara butla kempingowa z propanem). Można ją nabyć w sklepie z materiałami budowlanymi lub w punkcie sprzedaży gazu płynnego.

Środek do wykrywania nieszczelności

- Wykrywacz nieszczelności służy do wyszukiwania przecieków w instalacji gazowej. Można go nabyć w sklepie z materiałami budowlanymi lub w punkcie sprzedaży gazu płynnego. Prosimy przestrzegać instrukcji obsługi środka do wykrywania nieszczelności.

Poniższe części należą do zakresu dostawy. Odpowiadają one normie obowiązującej w kraju, do którego firma Landmann dostarcza swe wyroby.

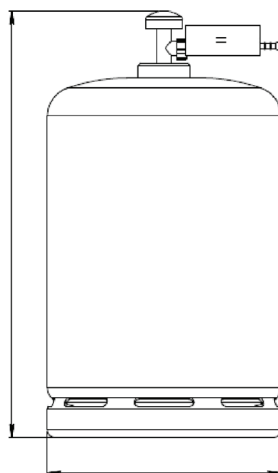
Wąż gazowy (konfekcjonowany)

CE atestowany znakiem wąż gazowy o dostatecznej długości (maks. 1,5 m), umożliwiający montaż bez zginania.

- Reduktor ciśnienia (wstępnie zamontowany na wężu gazowym)

Nastawiony na stałą wartość i atestowany znakiem CE reduktor ciśnienia, maks. 1,5 kg/h, ciśnienie robocze 37 mbar, pasujący do stosowanej butli gazowej.

Dopuszczalne rozmiary butli gazowych



11 kg: Ø 280mm x 600mm

Przed rozpoczęciem montażu

- Ustawić grill w odpowiednim miejscu, najlepiej w miejscu osłoniętym przed wiatrem. Zadbać o to, by ...
 - w pobliżu grilla nie znajdowały się żadne łatwopalne materiały lub substancje. Minimalny odstęp od materiałów lub substancji palnych: 2 m od góry i 1 m z boku; odstęp od trudno palnych materiałów lub substancji: co najmniej 0,25 m.
 - grill był umieszczony bezpiecznie na równym podłożu o dostatecznych wymiarach. Nie wolno go przestawiać podczas pracy.
 - Postawić butlę gazową na dno wózka pod grillem.
 - Nigdy nie kłaść poziomo butli gazowej.
 - Wąż gazowy nie może być zgięty ani naprężony.
- Sprawdzić prawidłowe zamocowanie i stan (brak uszkodzeń) uszczelki na reduktorze ciśnienia (G4). Nie zakładać żadnych dodatkowych uszczelnień.
- Podczas podłączania butli gazowej zadbać o to, aby w promieniu 5 m nie znajdowały się żadne źródła zapłonu. W szczególności nie zapalać otwartego płomienia, nie palić tytoniu ani nie włączać urządzeń elektrycznych (lampy, dzwonki itd.) (możliwość wyładowań iskrowych).

Podłączanie butli gazowej

1. Połączyć nakrętkę złączkową (G3) reduktora ciśnienia z gwintem zaworu butli (G2) i dokręcić ręcznie nakrętkę złączkową (G3), obracając ją w lewo.
2. Nie używać do tego narzędzi, aby nie uszkodzić uszczelki zaworu butli, co prowadzi do nieszczelności w instalacji gazowej.
3. Skontrolować stabilność połączenia reduktor ciśnienia (G5) – wąż gazowy (G7).
4. Sprawdzić też stabilność połączenia wąż gazowy (G7) – człon nastawczy oraz połączenia wąż gazowy (G7) – człon nastawczy palnika bocznego.

Zwrócić uwagę, aby wąż gazowy nie był zgięty ani naprężony.

5. Otworzyć zawór butli (G1 obrócić w lewo, przeciwnie do kierunku ruchu wskazówek zegara) i za pomocą dostępnego w handlu środka do wykrywania nieszczelności sprawdzić, czy wszystkie połączenia są szczelne.
 - Przestrzegać instrukcji użycia środka do wykrywania nieszczelności! Kontrola szczelności za pomocą otwartego płomienia jest niedopuszczalna. Kontrola szczelności "na słuch" nie jest pewna.
 - W przypadku stwierdzenia nieszczelności natychmiast zamknąć zawór butli (G1 obrócić w prawo, zgodnie z kierunkiem ruchu wskazówek zegara) i dokręcić nieszczelne połączenie lub wymienić nieszczelny element. Powtórzyć kontrolę szczelności.

6. Zamknąć zawór butli (G1 obrócić w prawo, zgodnie z kierunkiem ruchu wskazówek zegara), jeżeli nie chcemy rozpocząć od razu grillowania.

Odłączanie butli gazowej

1. Zamknąć zawór butli gazowej (G1 obrócić w prawo, zgodnie z ruchem wskazówek zegara).
2. Odkręcić ręką w prawo nakrętkę złączkową (G3) reduktora ciśnienia i zdjąć reduktor ciśnienia (G4) z gwintu zaworu butli gazowej (G2).
3. Odłożyć reduktor ciśnienia (G4) razem z węzłem (G7) pod grill. Zwrócić uwagę, aby wąż nie był zgięty ani skręcony.
4. Prawidłowo przechowywać butlę gazową:

- Założyć na zawór butli gazowej nakrętkę zamykającą i osłonę.

Butle gazowych nie wolno przechowywać w pomieszczeniach pod ziemią, na klatkach schodowych, korytarzach, przejściach i przejazdach między budynkami oraz w ich bezpośredniej bliskości.

Butle gazowe – również puste – przechowywać zawsze w pozycji stojącej!

Obsługa

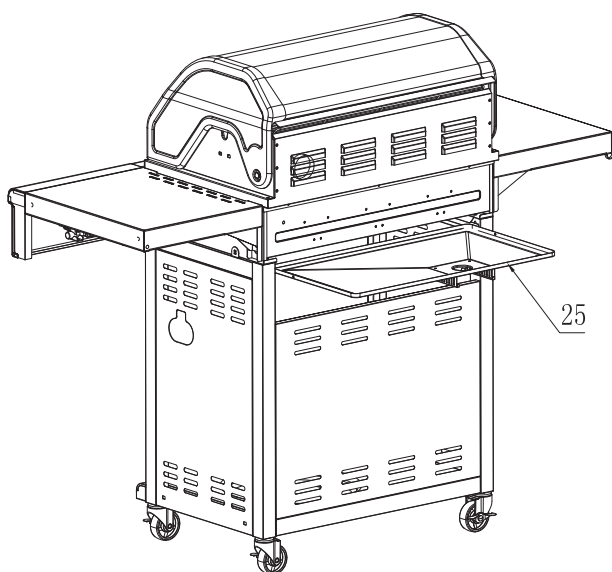


Uwaga:

Uwzględnić dopuszczalną maksymalnie nośność półki (patrz Dane techniczne). Ciężkie przedmioty mogą uszkodzić grill.

Uruchamianie grilla

- Zapewnić, aby ...
 - w pobliżu grilla nie znajdowały się żadne łatwopalne materiały lub substancje. Minimalny odstęp od materiałów lub substancji palnych: 2 m od góry i 1 m z boku; odstęp od trudno palnych materiałów lub substancji: co najmniej 0,25 m.
 - grill był umieszczony bezpiecznie na równym podłożu o dostatecznych wymiarach. Nie wolno go przestawiać podczas grillowania.
 - grill był całkowicie zmontowany i nie wykazywał widocznych uszkodzeń;
- Otworzyć pokrywę zespołu grillowego, aby nie zbierał się pod nim gaz.
- Otworzyć zawór butli (G1 obrócić w lewo, przeciwnie do ruchu wskazówek zegara).
- Skontrolować, czy instalacja gazowa jest szczelna. W przeciwnym razie natychmiast zamknąć zawór butli gazowej (G1 obrócić w prawo, zgodnie z ruchem wskazówek zegara).
- Umieścić rynienkę na tłuszcz (25) na półce zespołu grillowego (10).



Zapalanie palników



Niebezpieczeństwo: wyfuknięcia gazu podczas zapalania

Kumulowanie się niespalonego gazu prowadzi do wyfuknięć podczas zapalania.

Możliwe skutki:

- ciężkie obrażenia lub poważne szkody rzeczowe

Środki bezpieczeństwa:

- Podczas rozpalania płomienia gazu nie pochylać się nad powierzchnią grillowania.
- Po wygaśnięciu płomienia nie zapalać od razu ponownie, lecz:
 - Regulatory płomienia (3 x B) obrócić w położenie „Off” (wył.), aby przerwać dopływ gazu.
 - Odczekać 3 minuty, aby mieć pewność, że zgromadzony ewent. gaz ulotnił się.
 - Dopiero wtedy zapalić ponownie palnik.

Zapalanie palników zespołu grillowego

- Otworzyć pokrywę zespołu grillowego.

Podczas wykonywania następujących czynności zachowywać jak największy odstęp od zespołu grillowego.
- Nacisnąć i obrócić regulator płomienia (B) przeciwnie do kierunku ruchu wskazówek zegara w poz. HIGH („duży płomień”). Przez kilka sekund trzymać go wciśniętym w tej pozycji. Przy zapaleniu piezoelektrycznym rozlegnie się trzaskający odgłos i palnik się zapali.
- Zapalić pozostałe palniki zespołu grillowego. Powtórzyć czynności 2 i 3.
- Zamknąć pokrywę zespołu grillowego i rozgrzać grill na pełnej mocy.

Przed pierwszym użyciem grill należy rozgrzać przez ok. 20 minut bez grillowanych potraw, aby stwardniała powłoka lakierowa z atestem dopuszczającym do kontaktu z żywnością (jak w każdym piekarniku).

Po rozgrzaniu grilla nastawić regulator płomienia (B) na wymaganą moc cieplną (wielkość płomienia).
- Teraz można położyć potrawy na ruszt grillowy. Nosić przy tym rękawice grillowe lub inne termoodporne rękawice.

Aby wyłączyć palniki (zgasić płomień), nacisnąć i obrócić regulator płomienia (B) w prawo w poz. „OFF”.

Dopływ gazu jest przerwany dopiero wtedy, gdy wszystkie regulatory płomienia są ustawione na OFF.

Wygaszanie grilla

1. Zamknąć zawór butli gazowej (G1 obrócić w prawo, zgodnie z ruchem wskazówek zegara).
2. Nacisnąć wszystkie regulatory płomienia (B) i obrócić je w prawo na poz. „OFF” (wył.).
3. Poczekać, aż wszystkie części przestygną, a następnie wyczyścić wszystkie zabrudzone elementy (patrz rozdział "Czyszczenie").
4. Zamknąć pokrywę zespołu grillowego.
5. W przypadku dłuższego nieużywania:
 - Odłączyć butlę gazową (patrz rozdział „Odłączanie butli gazowej”).
 - Przechowywać grill w suchym miejscu.

Czyszczenie

Grill



Niebezpieczeństwo: ryzyko poparzenia podczas mycia gorącego grilla

Niektóre części grilla mogą się nagrzać do bardzo wysokiej temperatury. Przed czyszczeniem pozostawić grill do schłodzenia. Nosić rękawice ochronne.



Uwaga: Świeca zapłonowa palnika może ulec skrzywieniu

Podczas czyszczenia palników może dojść do skrzywienia lub złamania świecy zapłonowej palnika. Gaz nie zapali się wtedy w palniku. W związku z tym czyścić obszar wokół palnika ze szczególną ostrożnością.

Aby zapewnić na długo satysfakcję z użytkowania grilla, należy - po przestygnięciu wszystkich części - umyć go płynem do zmywania, szczotką i ściereczką. Późniejsze usuwanie zaschniętych zanieczyszczeń jest bardziej uciążliwe.

Instalacja gazowa

Dysze wylotowe gazu na członach nastawczych (pod panelem obsługowym) w razie potrzeby można przeczyścić igłą.



Niebezpieczeństwo: ryzyko pożaru i wybuchu

Wszystkie inne elementy przewodzące gaz mogą być czyszczone tylko przez specjalistę.

Nigdy nie rozkładać członów nastawczych!

Konserwacja

Grill jest bezobsługowy. Mimo to w regularnych odstępach czasu należy przeprowadzać kontrolę. Częstość przeglądów zależy od częstości używania i od warunków otoczenia, na które grill jest wystawiony.

Grill

- Sprawdzić drożność i stopień zanieczyszczenia palników. W szczególności upewnić się, czy na każdej rurce palnika wolne od zanieczyszczeń są oba boczne otwory wlotu powietrza. W razie potrzeby przeczyścić te otwory, na przykład czyścikiem do fajek.
- Zanieczyszczenia palników redukuje wydajność grilla i mogą prowadzić do niebezpiecznego zapalania się gazu poza palnikiem.
- Sprawdzić, czy wszystkie części grilla są zamontowane (kontrola wzrokowa).
- Sprawdzić, czy wszystkie połączenia są prawidłowo przykręcone, ewentualnie dokręcić.

Instalacja gazowa

Instalację gazową należy sprawdzać podczas każdego podłączania butli gazowej (patrz rozdział „Podłączanie i odłączanie butli gazowej”).

Zwrócić uwagę, aby w razie potrzeby wymienić wąż, jeśli wymagają tego właściwe przepisy krajowe.

Wskazówki dotyczące ochrony środowiska i utylizacji

Zwracać uwagę na czystość podczas stosowania grilla.

W celu utylizacji grilla rozłożyć go na części składowe. Metale i tworzywa sztuczne przekazać do punktu przetwarzania surowców wtórnych.

Przestrzegać miejscowych przepisów.

Eliminowanie usterek i awarii

Jeżeli mimo prawidłowej obsługi i starannego czyszczenia dojdzie do zakłóceń w działaniu, rozdział ten pomoże Państwu w usuwaniu usterek.

Usterka	Możliwa przyczyna	Sposób usunięcia usterki
Zapach ulatniającego się gazu	Nieszczelność w instalacji gazowej	<ol style="list-style-type: none"> 1. Natychmiast zamknąć zawór butli gazowej (G1 obrócić w prawo, zgodnie z ruchem wskazówek zegara). 2. Unikać płomieni lub iskrzenia (nie włączać urządzeń elektrycznych). 3. Dokręcić wszystkie śrubunki instalacji gazowej. 4. Wszystkie części przewodzące gaz sprawdzić pod kątem ewentualnych uszkodzeń; uszkodzone części wymienić na oryginalne części zamienne. 5. Sprawdzić szczelność środkiem do wykrywania nieszczelności.
Palnik nie zapala się	Pusta butla gazowa	Wymienić butlę gazową.
	Zamknięty zawór butli	Otworzyć zawór butli (G1 obrócić w lewo, przeciwnie do ruchu wskazówek zegara).
	Dysza członu nastawczego (za panelem obsługowym) nie jest włożona do rurki palnika	Przeprowadzić kontrolę wzrokową, wzgl. ustawić dyszę i złączkę rurową
	Kabel zapłonowy nie jest osadzony na zapalniku piezoelektrycznym	Przeprowadzić kontrolę wzrokową, ewentualnie nałożyć.
	Odstęp pomiędzy świecą zapłonową a otworem wylotowym gazu na palniku jest nieprawidłowy.	Przeprowadzić kontrolę wzrokową, wzgl. skorygować ustawienie.
	Zatkana dysza członu nastawczego (pod panelem przednim)	Wyczyścić igłą dyszę członu nastawczego.
	Zatkane inne części instalacji gazowej	Zlecić specjalistę wyczyszczenie instalacji gazowej.
Temperatura na grillu zbyt niska	Za krótki czas nagrzewania	Zamknąć pokrywę zespołu grillowego i ustawić regulator płomienia na poz. maks.
	Zatkane otwory wylotowe gazu na palniku	Przywrócić drożność palnika
Powstawanie silnego płomienia	Tłuste potrawy	Przed grillowaniem usunąć nadmiar tłuszczu lub położyć mięso na tackę grillową, wzgl. obniżyć temperaturę grillowania.
Wyfuknięcie lub bulgotanie gazu	Cofanie się płomienia spowodowane zatkaniem palnika	<ol style="list-style-type: none"> 1. Natychmiast zamknąć zawór butli gazowej (G1 obrócić w prawo, zgodnie z ruchem wskazówek zegara). 2. Odczekać 3 minuty i ponownie uruchomić grill 3. Jeżeli usterka się powtórzy, wymontować palnik i wyczyścić.

Dane techniczne

Atesty

TÜV Rheinland	Numer kontrolny C€ - 1008 CP2816
---------------	----------------------------------

Grill


Kategoria urządzeń	I _{3B/P} wg normy DIN EN 498	
Waga	47,3 kg	
Wymiary (dł. x wys. x szer.)	ok. 140 x 56,7 x 120 cm	
Powierzchnia do grillowania (dł. x szer.)	ok. 65 x 44 cm	
Nośność półki	Boczna półka	maks. 8 kg

Instalacja gazowa

Moc cieplna	Palnik główny	3 x 3,5 kW + 3 kW = 13,5 kW
Natężenie przepływu (przepływ masowy)	gazu	G30: 982 g/h G31: 964 g/h
Rodzaj gazu	gaz płynny (propan / butan)	
Reduktor ciśnienia	nastawiony na stałą wartość i atestowany znakiem C€ reduktor ciśnienia	
Natężenie przepływu	maks. 1,5 kg/h	
Ciśnienie robocze	37 mbar	
Butla gazowa	dostępna w handlu butla gazowa o wadze 11 kg	
Wąż gazowy	atestowany znakiem przewód giętki (maks. długość 1,5 m)	
Regulacja płomienia	płynna od 0 do maks.	
Średnica dyszy	Palnik główny	0,85 mm
	Palnik boczny	0,79 mm

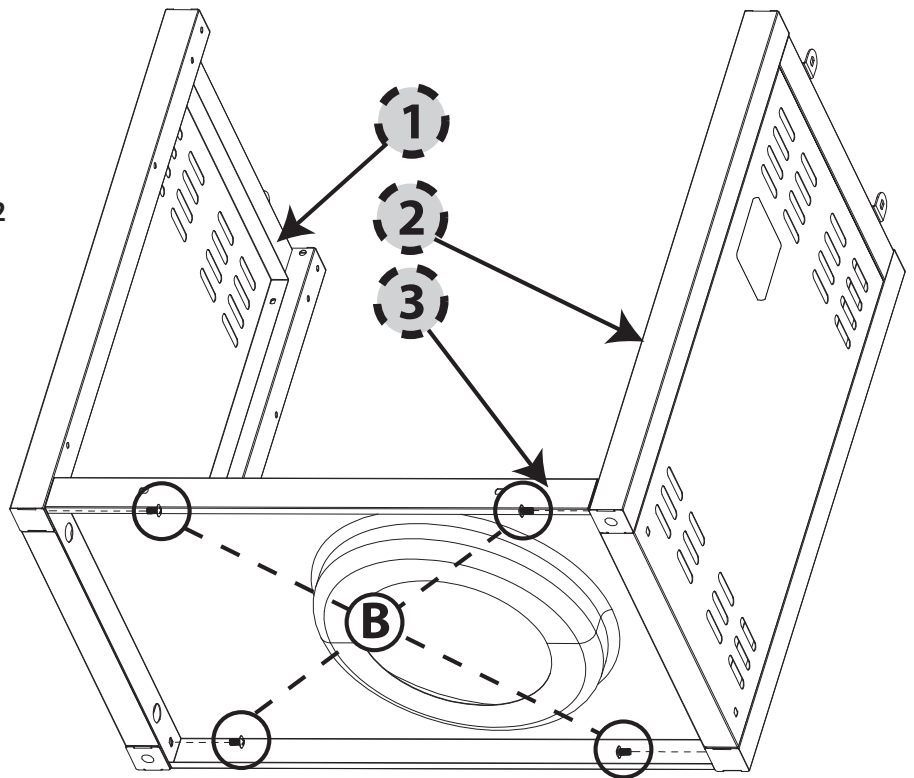
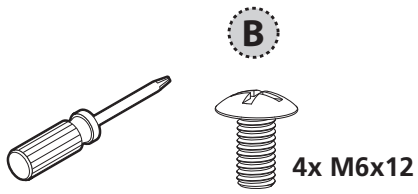
Osprzęt (opcjonalnie)

Dostępny jest następujący osprzęt do grilla:

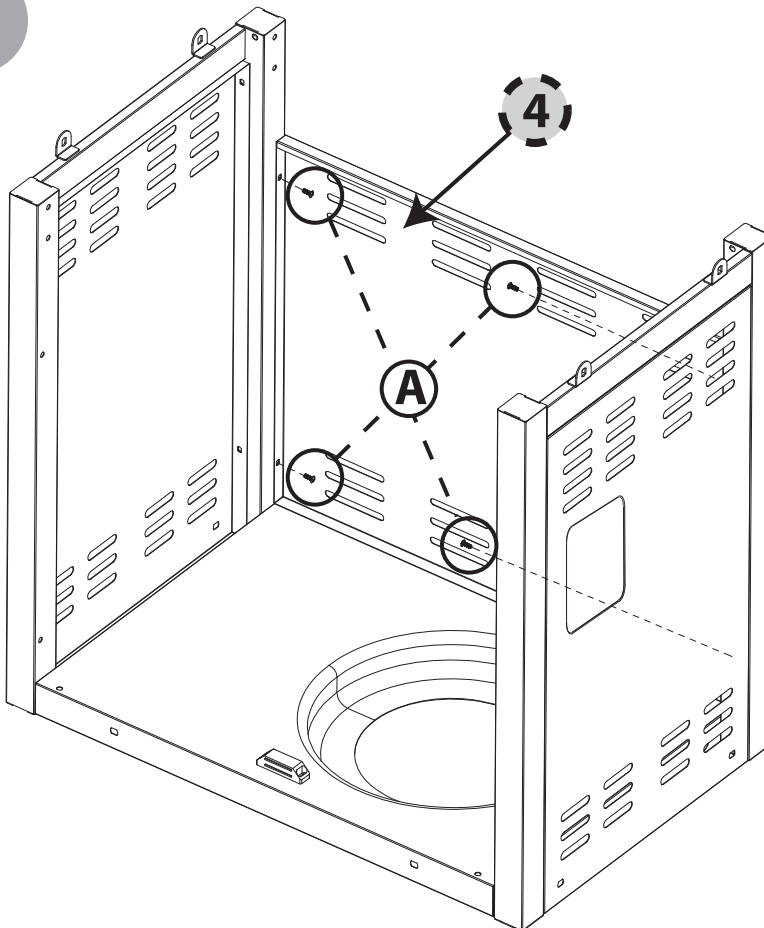
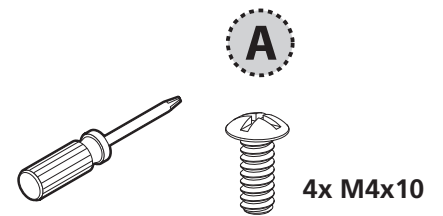
	<p>Pokrowiec ochronny 15707</p> <ul style="list-style-type: none"> • Optymalna ochrona przed wilgocią • Zapewnia suche przechowywanie • Materiał: poliester / PVC
---	---

Zainteresowanych prosimy o kontakt z naszym działem obsługi klienta lub odwiedzenie naszej strony internetowej www.landmann.com

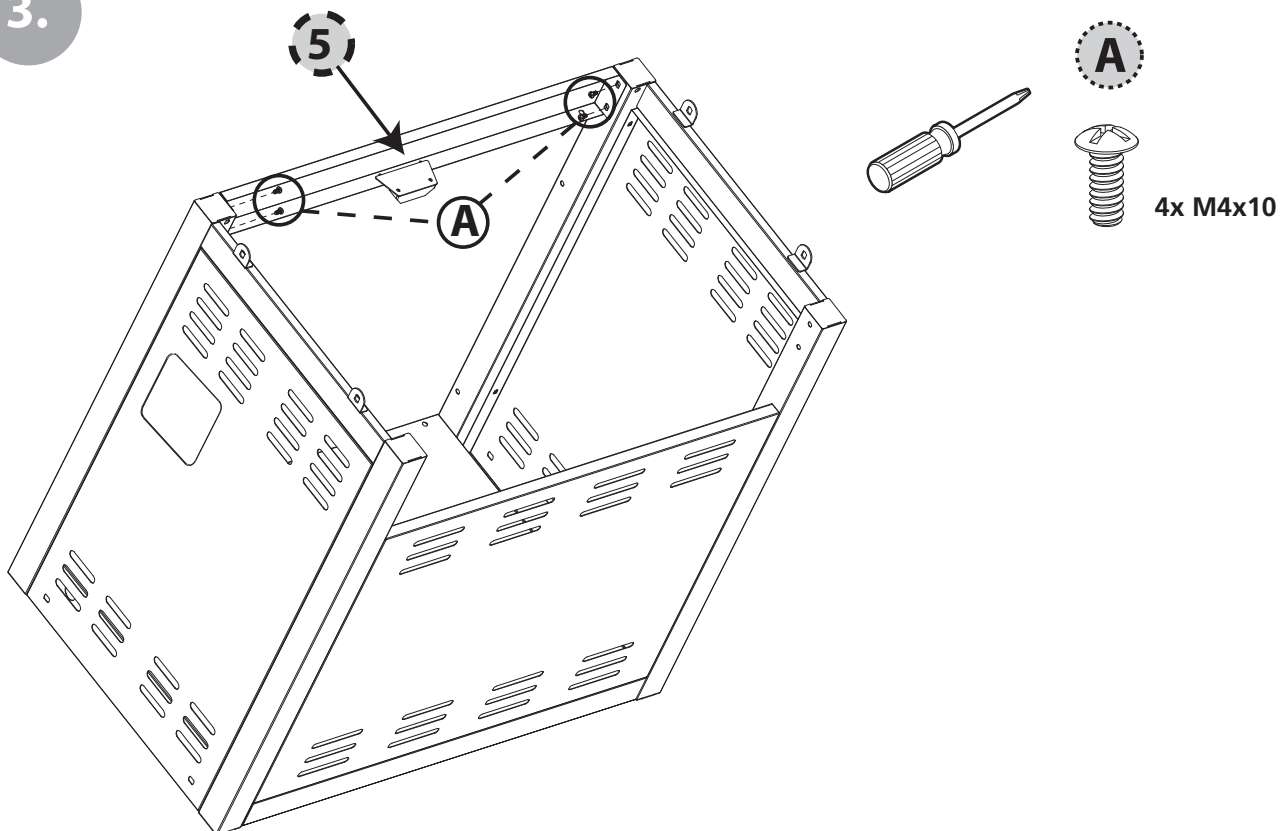
1.



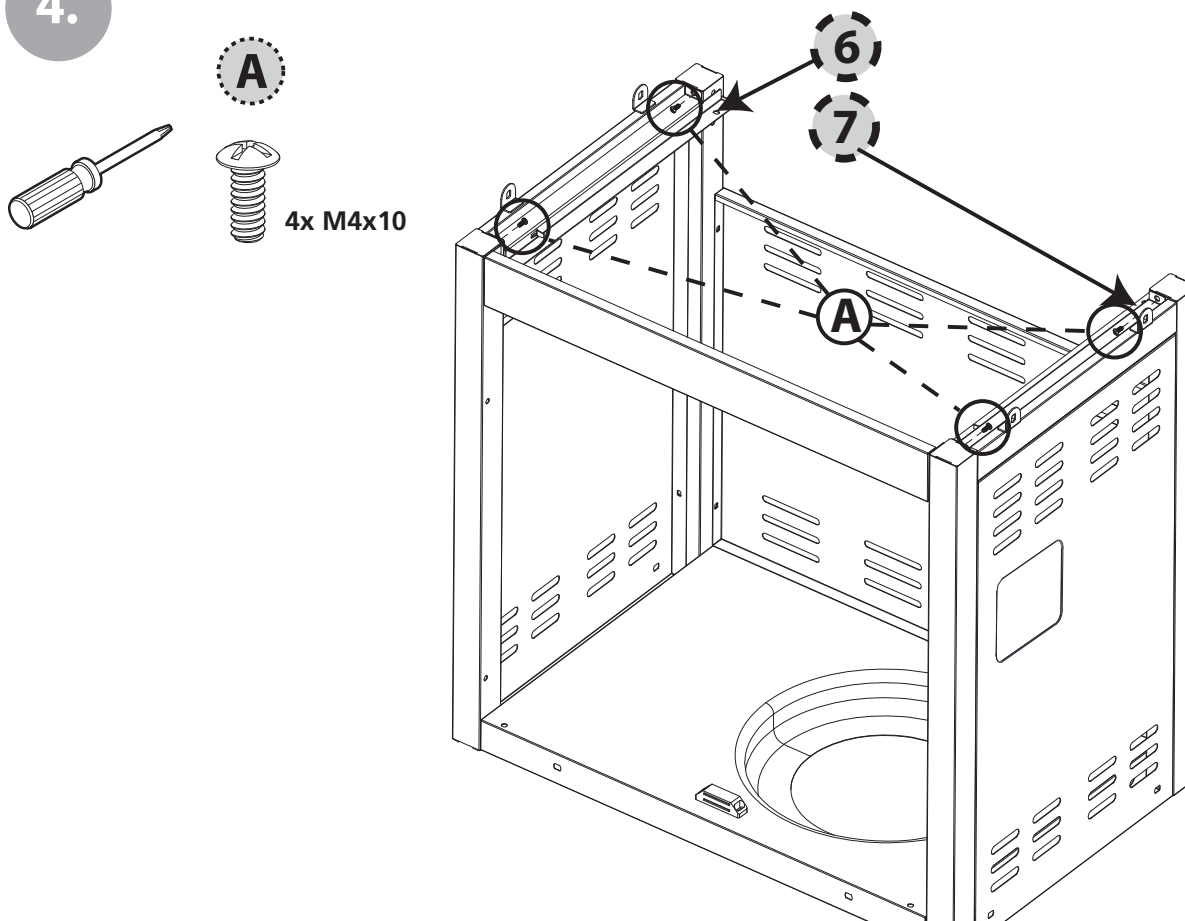
2.



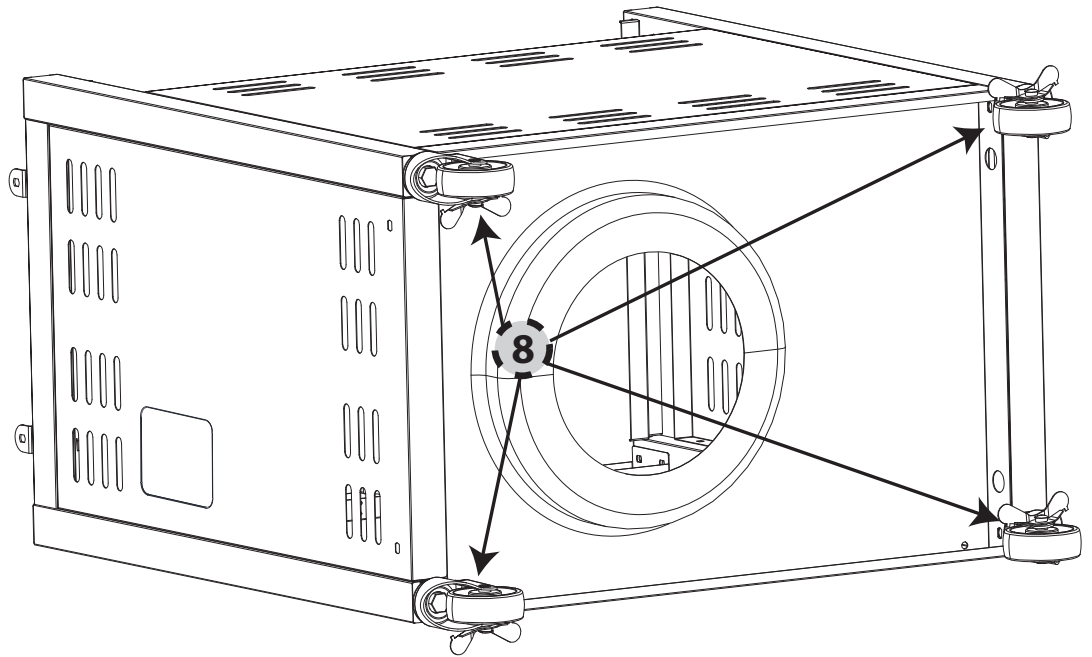
3.



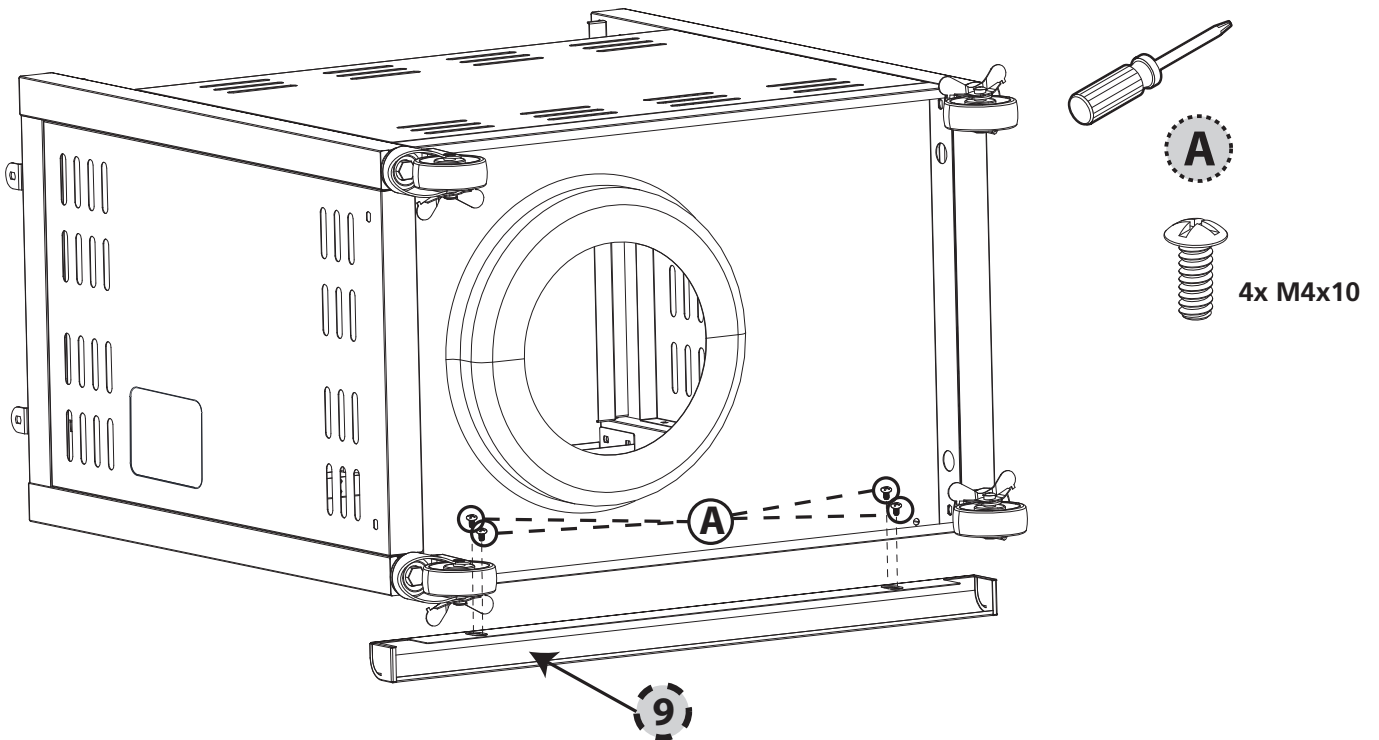
4.



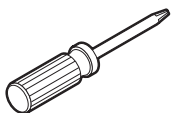
5.



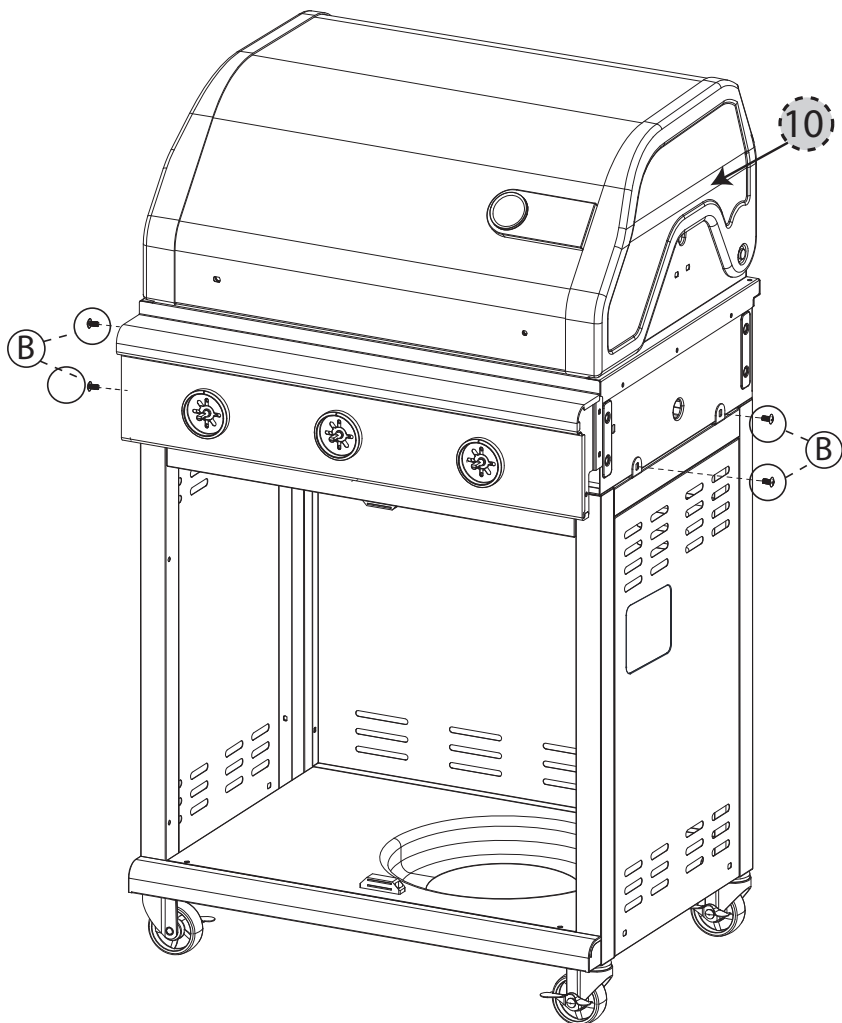
6.



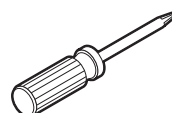
7.



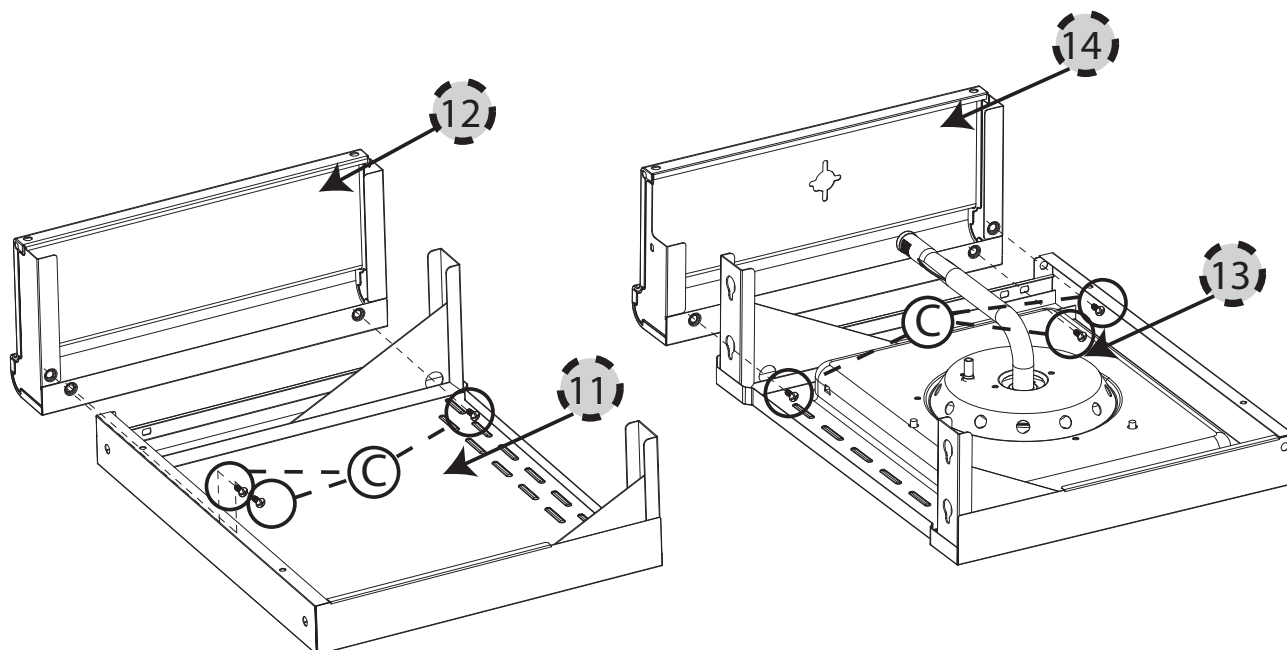
4x M6x12

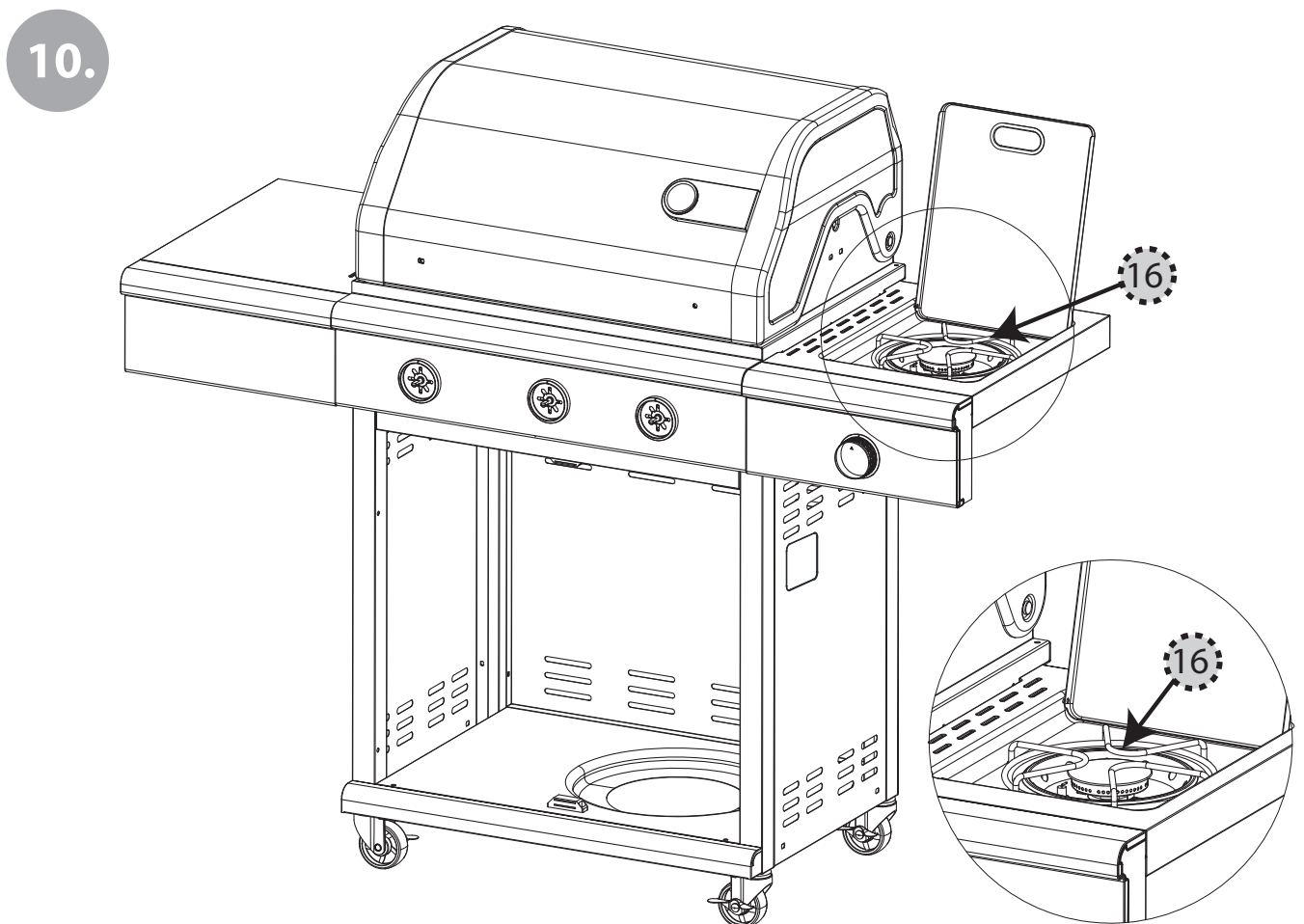
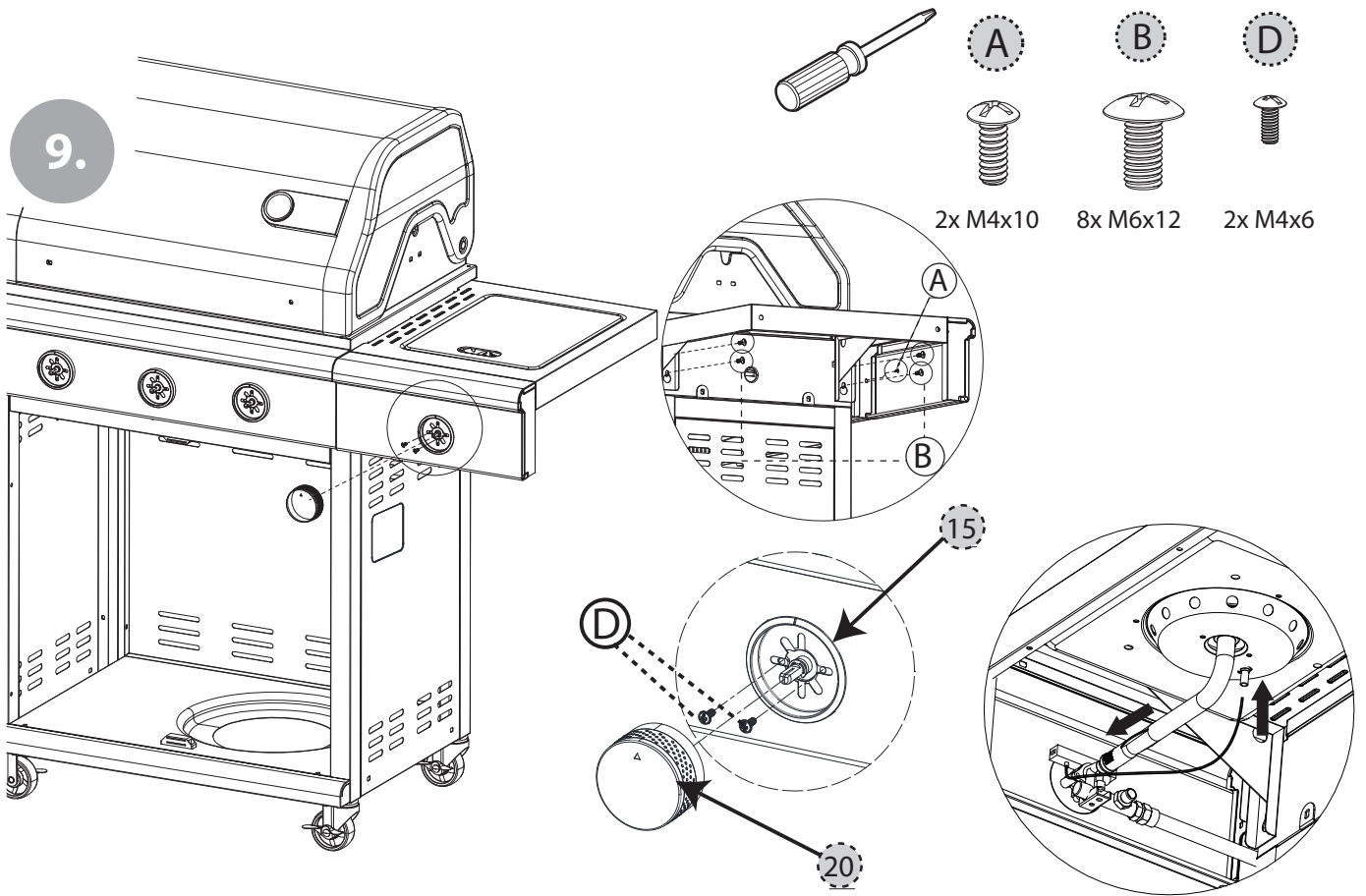


8.

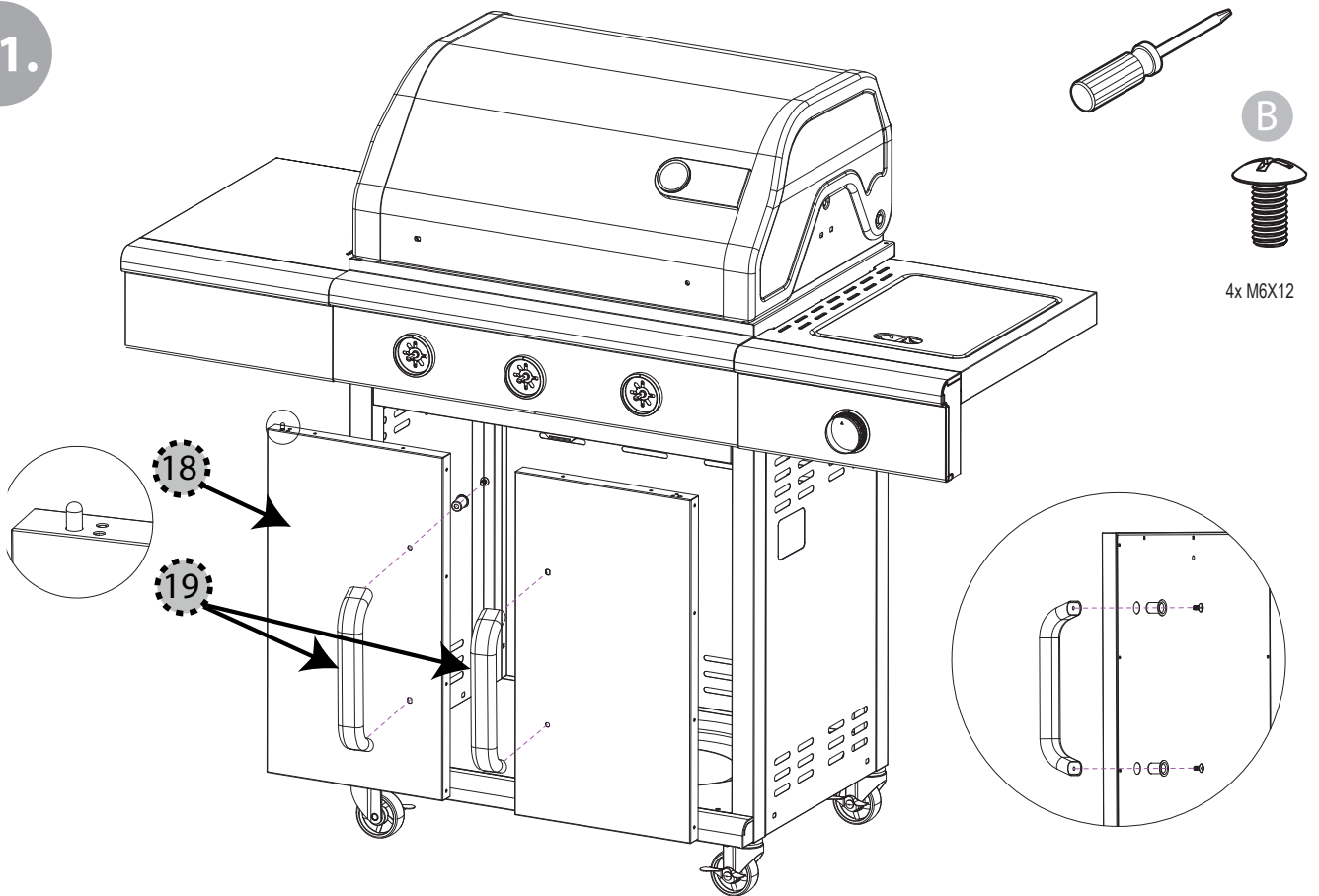


6x M5x10

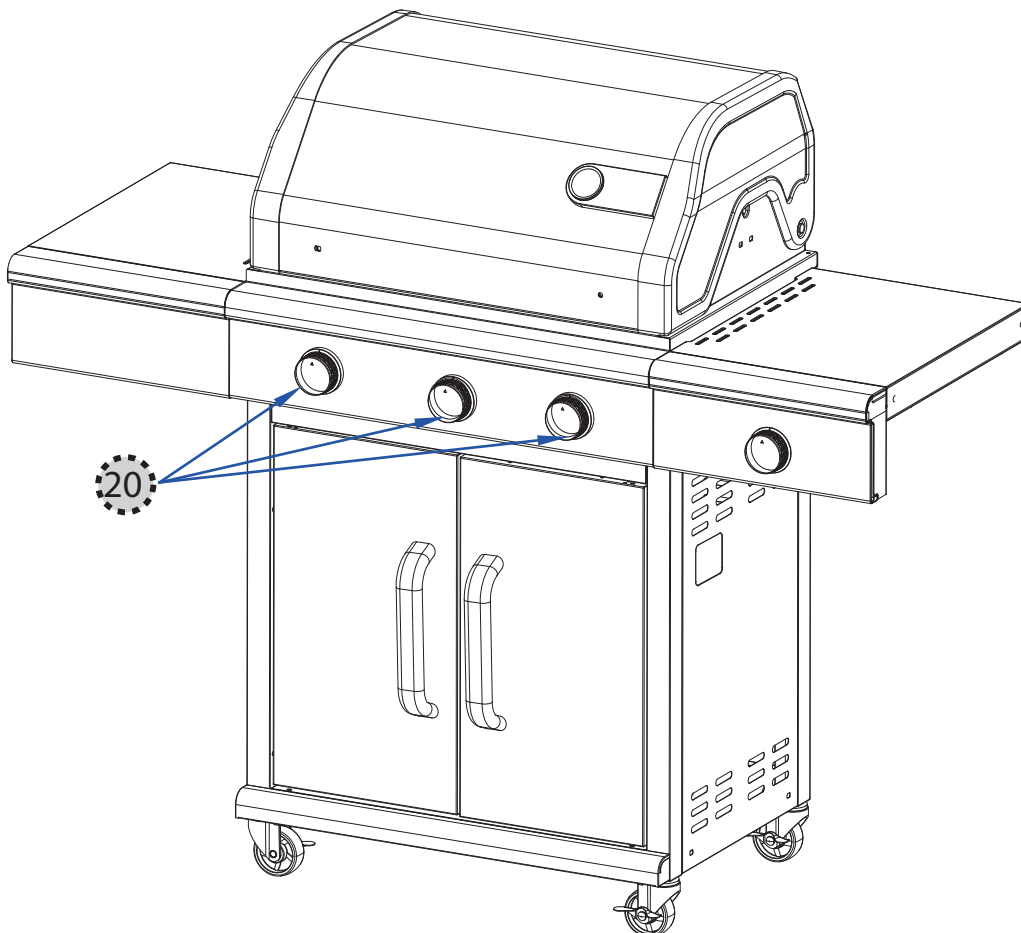




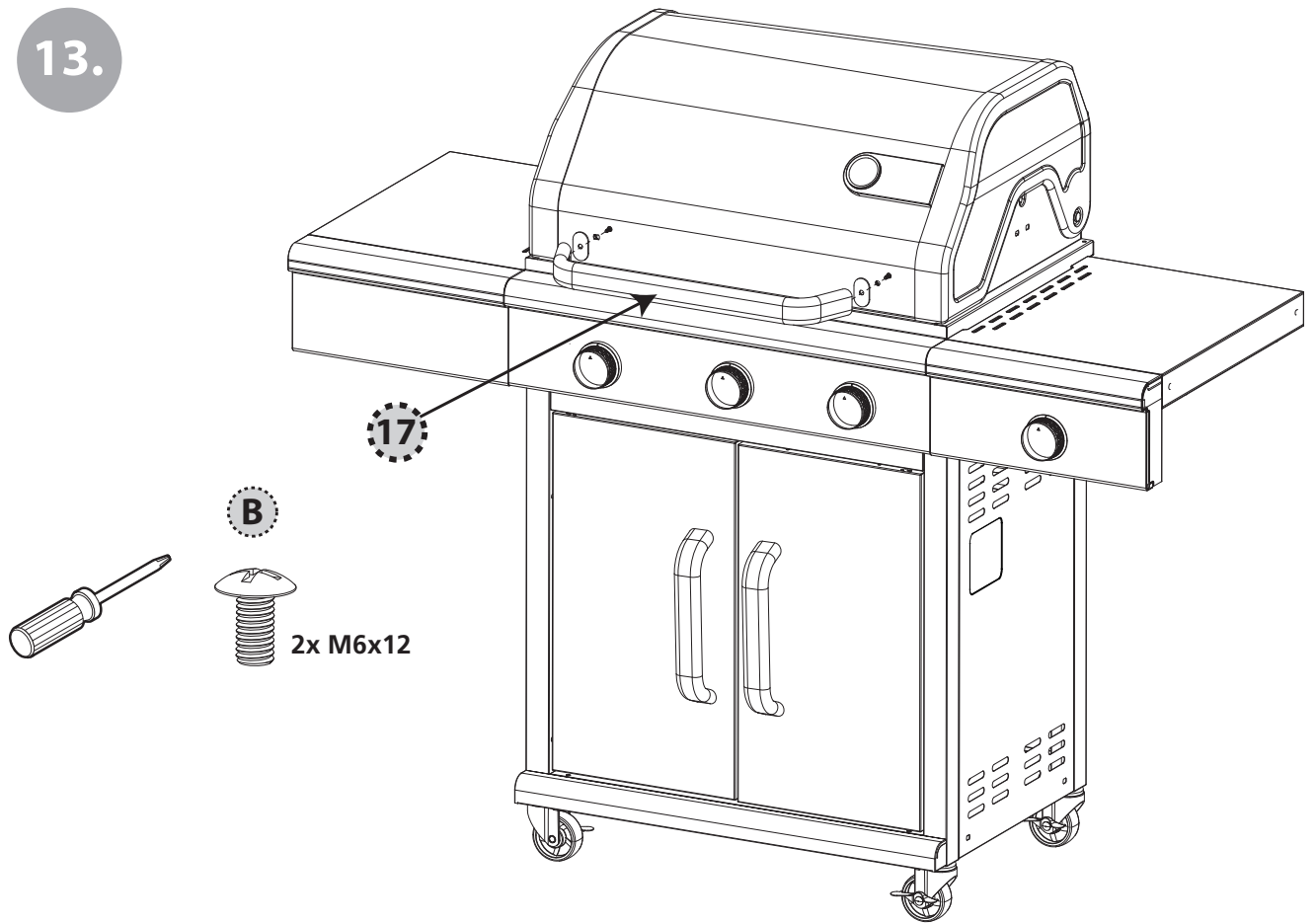
11.



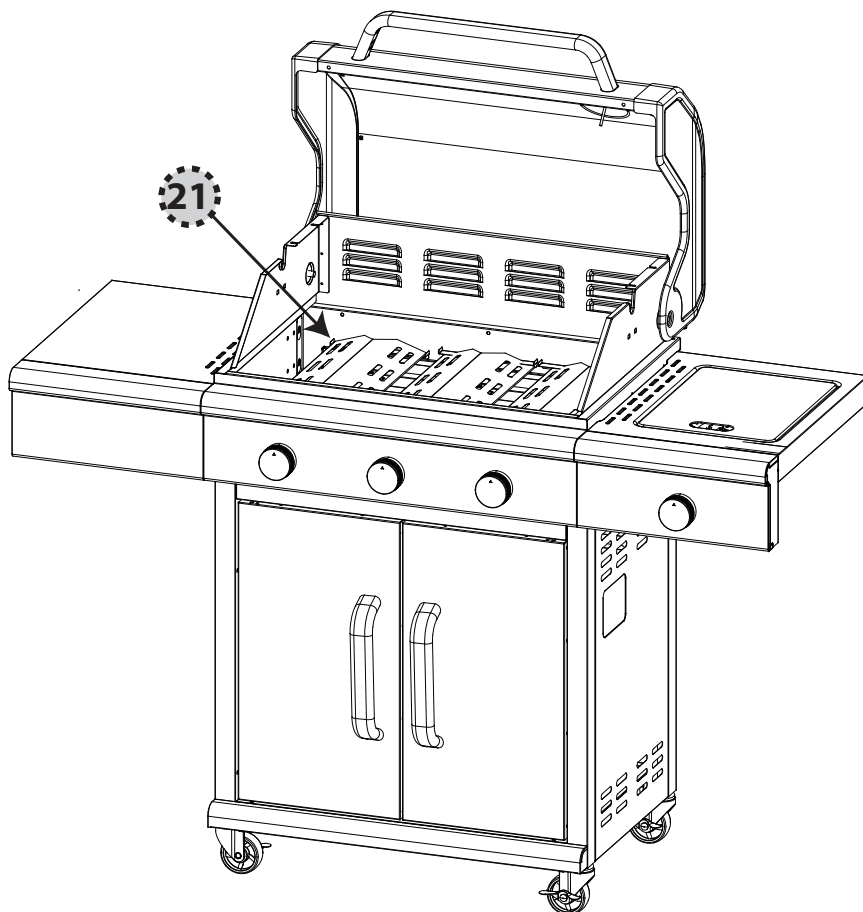
12.



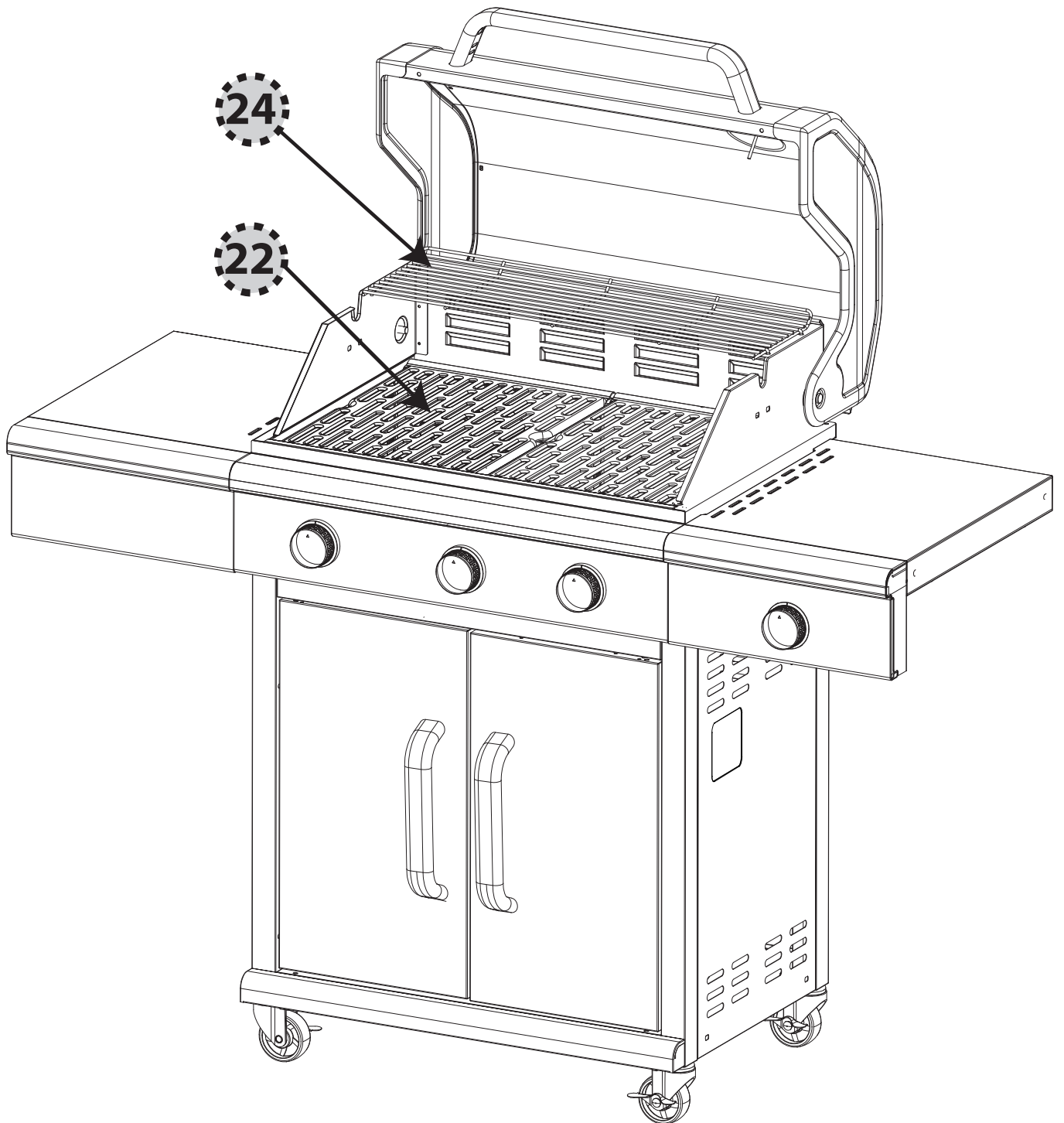
13.



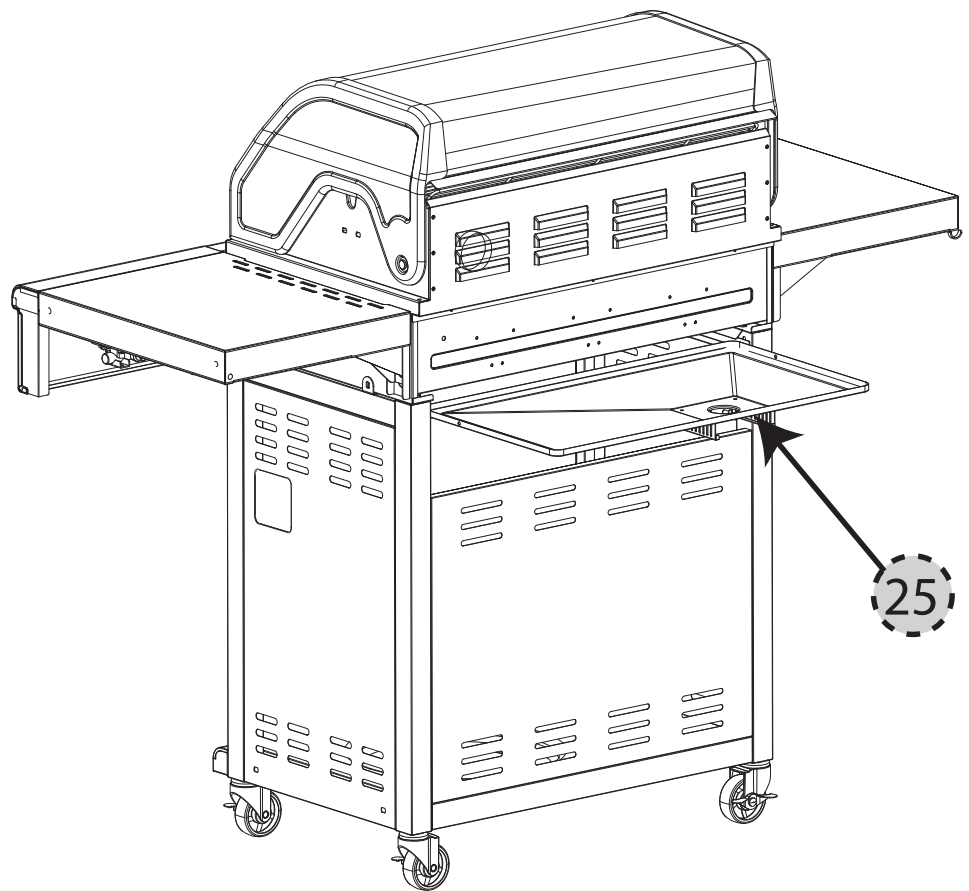
14.



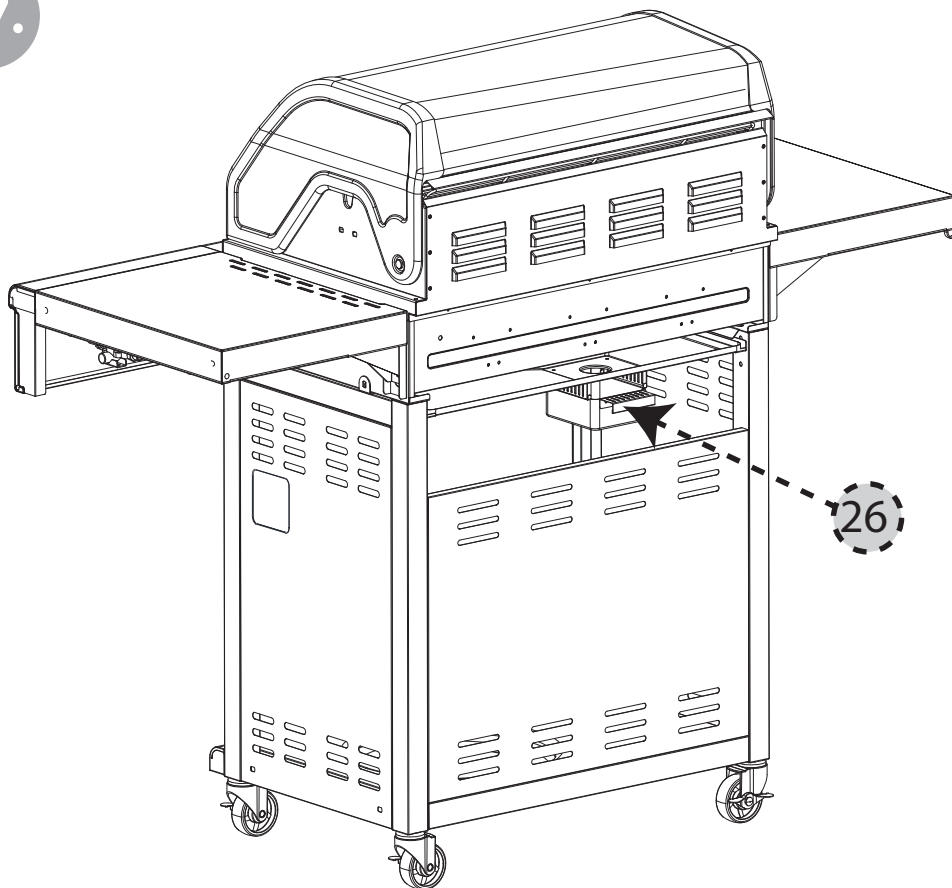
15.



16.



17.



ⓓ ⓐ Ⓒⓗ

LANDMANN® GmbH & Co. Handels-KG
Am Binnenfeld 3-5 · D-27711 Osterholz-Scharmbeck
Tel.: 04791 - 308 16/59
Mo -Do 8:00 bis 17:00 Uhr, Freitag bis 16:00 Uhr
ohz@landmann.de
www.landmann.com

ⓖⓑ ⓇⓁ

LANDMANN® Ltd.
Unit 6 · Blackstone Road · Stukeley Meadows
Huntingdon · PE29 6EF · United Kingdom
Customer Service 014 80 - 42 17 20 · www.landmann.co.uk

Ⓢ ⓓⓀ ⓕⓘⓃ Ⓝ

LANDMANN® Skandinavia AB
Storgatan 70 · S-568 32 Skillingaryd · Sverige
www.landmann.se

Ⓟ

LANDMANN® POLSKA Sp. z o.o.
59-400 Jawor, ul. Kuziennicza 13b
Tel. + 48 76 870 24 61 · Fax. + 48 76 870 23 88
www.landmann.pl

ⓗ ⓑⓖ ⓖⓇ ⓗⓇ ⓈⓁⓞ ⓉⓇ Ⓡⓞ

Forgalmazó/Distributer/Distributor/Διανομέας/Търговец:
LANDMANN® Hungária kft.
H-2220 Vecsés. · Almáskert u.4.
Tel. 0036 29 555 070

Türkiye Distribütörü:
LANDMANN® İstanbul
Yunus Mahallesi Adil Sokak No:3
34860 Kartal-Istanbul · Tel: **90 216 389 39 39
info-tr@landmann.de

ⓃⓁ

KEBO - DE HEUNING BV
Mercuriusweg 26-38 · 4051 CV Ochten
Tel **31 - 344 - 643044
Fax **31 - 344 - 643387
E-Mail: kebo@kebointernational.com



Find us on
Facebook

[facebook.com/LANDMANNgermany](https://www.facebook.com/LANDMANNgermany)